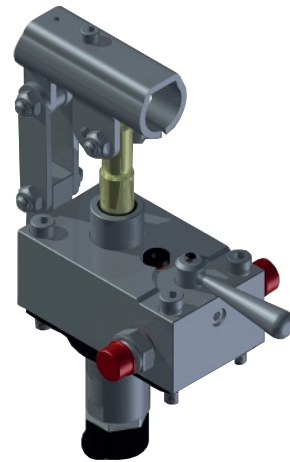
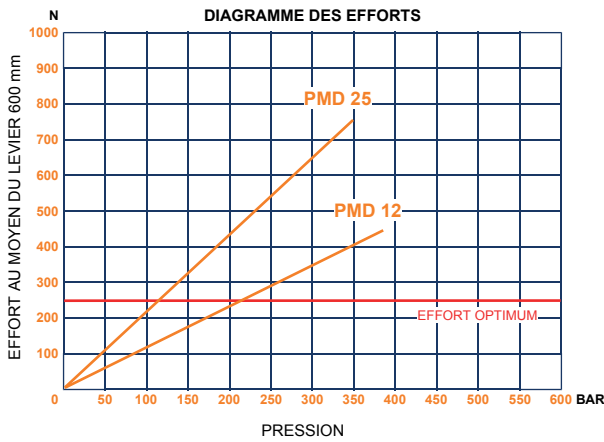
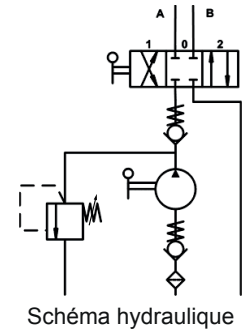
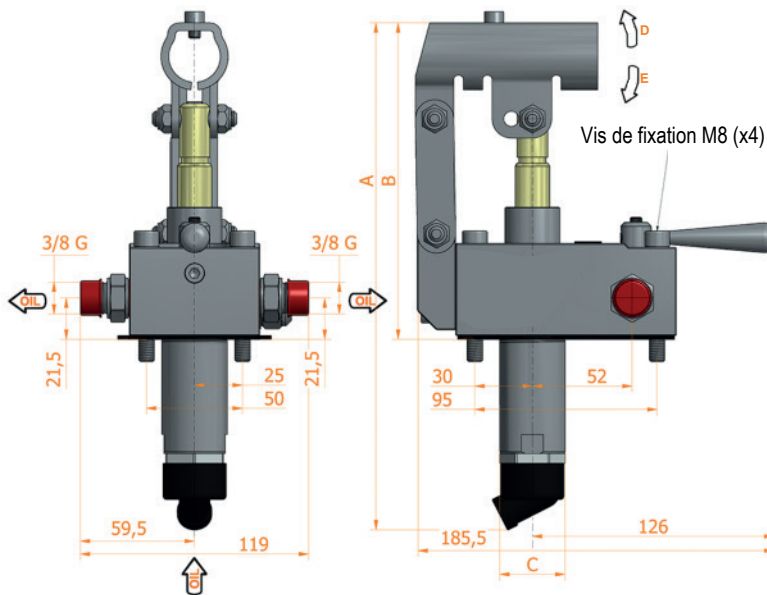


POMPES A MAIN, POMPES A PIED, LEVIERS ET RÉSERVOIRS
 Pompe à main modèle **PMD 12-25 byB**

Pompe à main DOUBLE EFFET à double action de pompage
 avec distributeur 4/3 centre fermé
 avec limiteur de pression réglable
 Fixation sur réservoir



44



Caractéristiques :

- Corps en acier zingué blanc
- Piston nickelé (Niploy)
- Support de levier zingué blanc
- Pour levier Ø27 mm
- Parties externes zinguées blanc
- Couleur standard noir
- Inclus, le kit de montage sur le réservoir d'huile
- Limiteur de pression réglable réglage standard : 100 bar
- Triple système d'étanchéité conçu pour empêcher toute fuite d'huile et de transpiration sur la tige de piston

CODE	CYLINDRÉE cm ³	A mm	B mm	C mm	ANGLE LEVIER		CYLINDRÉE RÉELLE cm ³	PRESSION (BAR)		MASSE KG	MODÈLE
					D °	E °		OPTIMALE	MAXI		
107.267.21012	12	253	166	34	26	31	12,095	220	380	4,200	PMD 12 byB
107.267.21025	25	273	172	34	30	30	25,280	120	350	4,200	PMD 25 byB